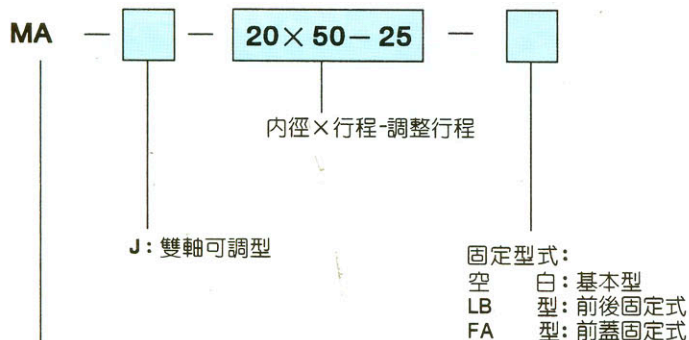


不銹鋼迷你缸

雙軸可調行程型：複動型 單動型

訂購碼：

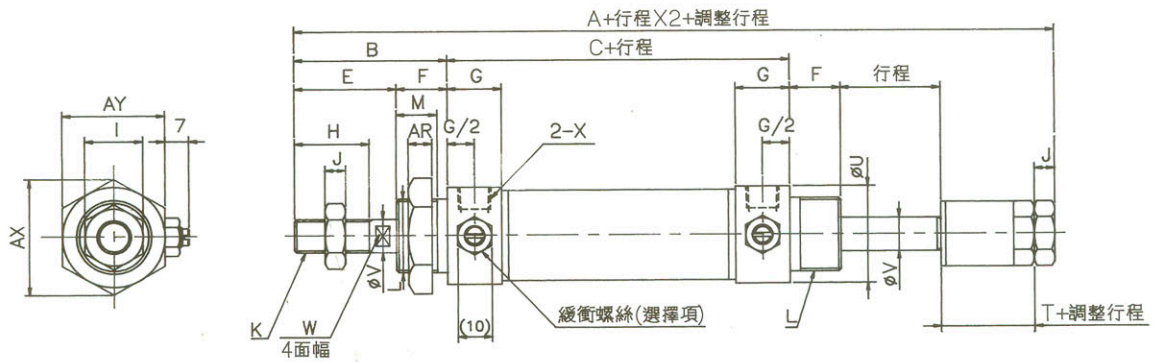


MA : 不銹鋼迷你缸—複動型

MAC : 不銹鋼迷你缸—複動緩衝型

基本型尺寸：

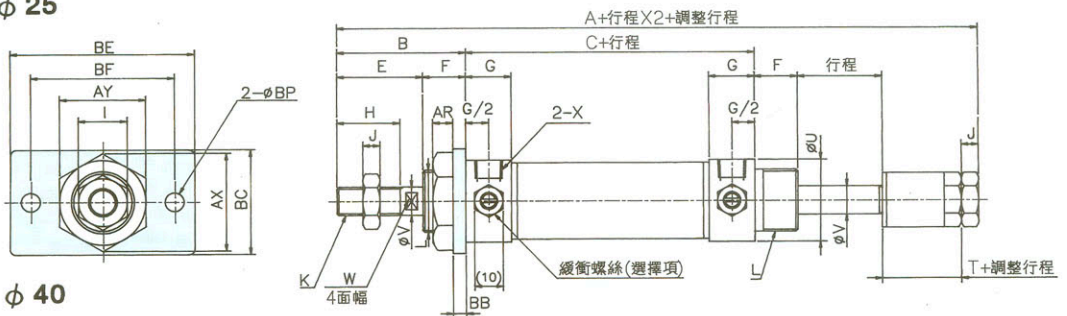
• $\phi 16 \sim \phi 40$



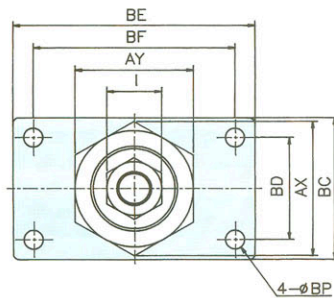
内徑\符號	A	B	C	E	F	G	F	I	J	K	L	M	T	U	V	W	X	AR	AX	AY
16	139	38	60	22	16	10	16	10	5	M6X1	M16X1.5	14	20	23	6	5	M5	6	25	22
20	153	40	76	28	12	16	20	13	5	M8X1.25	M22X1.5	10	20	27	8	6	G1/8	7	33	29
25	160	44	76	30	14	16	22	17	6	M10X1.25	M22X1.5	12	20	30	10	8	G1/8	7	33	29
32	160	44	76	30	14	16	22	17	6	M10X1.25	M24X2.0	12	20	35	12	10	G1/8	8	37	32
40	163	46	76	32	14	16	24	19	7	M12X1.25	M30X2.0	12	20	42	16	14	G1/8	9	47	41

FA型尺寸：

• $\phi 16 \sim \phi 25$



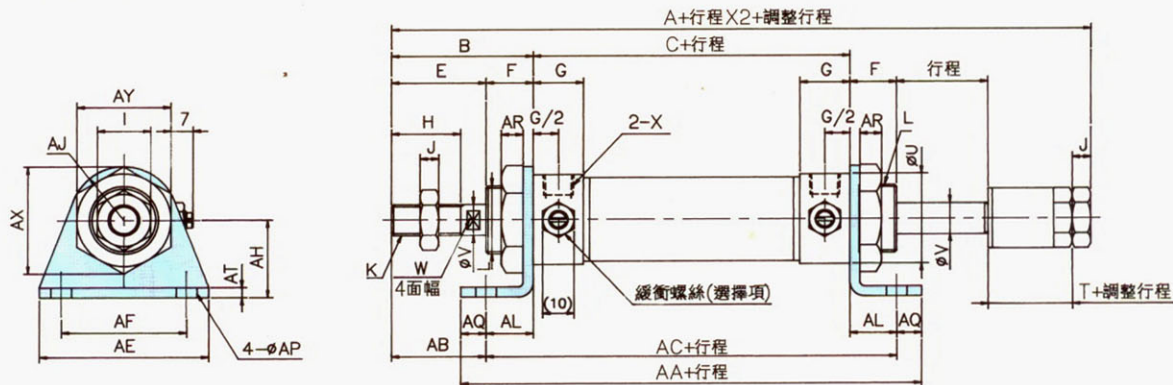
• $\phi 32 \sim \phi 40$



内徑\符號	A	B	C	E	F	G	H	I	J	K	L	T	U	V	W	X	AR	AX	AY	BB	BC	BD	BE	BF	BP
16	139	38	60	22	16	10	16	10	5	M6X1	M16X1.5	20	23	6	5	M5	6	25	22	3.2	26	-	52	40	5.5
20	153	40	76	28	12	16	20	13	5	M8X1.25	M22X1.5	20	27	8	6	G1/8	7	33	29	4	38	-	64	50	6.5
25	160	44	76	30	14	16	22	17	6	M10X1.25	M22X1.5	20	30	10	8	G1/8	7	33	29	4	38	-	64	50	6.5
32	160	44	76	30	14	16	22	17	6	M10X1.25	M24X2.0	20	35	12	10	G1/8	8	37	32	4	47	33	72	58	6.5
40	163	46	76	32	14	16	24	19	7	M12X1.25	M30X2.0	20	42	16	14	G1/8	9	47	41	4.5	50	36	84	70	6.5

LB型尺寸：

• $\phi 16 \sim \phi 40$



内径\符號	A	B	C	D1	E	F	G	H	I	J	K	L	M	T	U	V	W	X
16	139	38	60	16	22	16	10	16	10	5	M6X1	M16X1.5	14	20	23	6	5	M5
20	153	40	76	12	28	12	16	20	13	5	M8X1.25	M22X1.5	10	20	27	8	6	G1/8
25	160	44	76	14	30	14	16	22	17	6	M10X1.25	M22X1.5	12	20	30	10	8	G1/8
32	160	44	76	14	30	14	16	22	17	6	M10X1.25	M24X2.0	12	20	35	12	10	G1/8
40	163	46	76	14	32	14	16	24	19	7	M12X1.25	M30X2.0	12	20	42	16	14	G1/8

内径\符號	AA	AB	AC	AE	AF	AH	AJ	AP	AR	AT	AX	AY	AL	AQ
16	98	25	86	44	32	20	13	5.5	6	3.2	25	22	13	6
20	122	25	106	54	40	25	17	6.5	7	3.2	33	29	15	8
25	122	29	106	54	40	25	17	6.5	7	3.2	33	29	15	8
32	142	19	126	59	45	32	19	6.5	8	4	37	32	25	8
40	142	21	126	64	50	36	23	6.5	9	4	47	41	25	8