

正三通球塞閥

台灣專利號碼：新型第 84781 號
中國專利號碼：ZL 93 2 18499.5

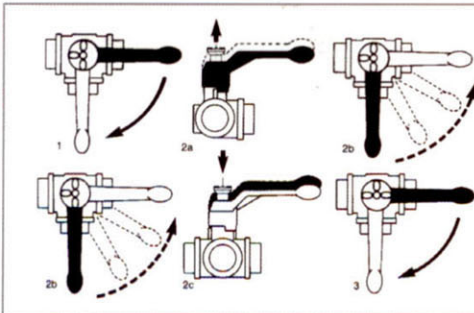
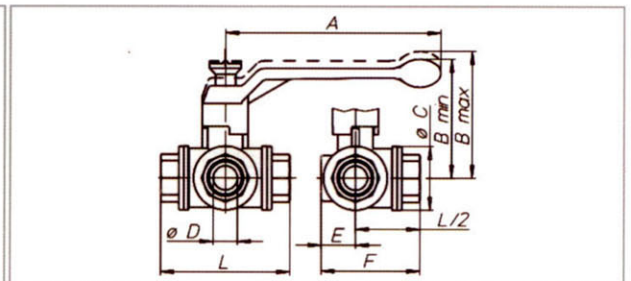
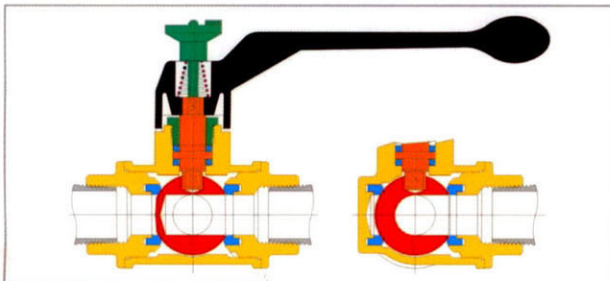


Art.1100 三通L型 尺寸:1/4"-2"
Art.1120 三通T型 尺寸:1/4"-2"

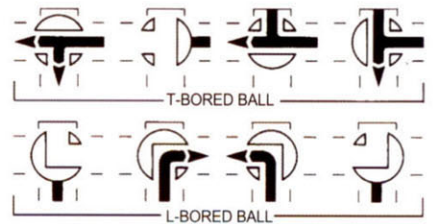
技術規範：
溫度限制 -15°C~+100°C
壓力限制 64bar~16bar

適用場合：
它的球體有L型及T型二種造型。它的三個牙端皆可進出流體。
建議使用在水及氣體的輸配系統，工業領域，一般民生加熱系統，中壓的自來水系統，液控或氣控系統，真空。

- 特點：
- * 獨創的專利設計，使得把手可以360度旋轉，能夠完全滿足流體的流向控制。
 - * 心部有4層半錐形特弗龍垫片交相緊密結合，特弗龍與特弗龍接觸滑動，形成兩道自動防漏封塞，因此不需保養。
 - * 不需要任何維護，備有特殊的封塞，確保長期使用。
 - * 所有的閥在生產過程中皆經過數道的檢查程序。
 - * 尺寸：1/4"~2"



*由心軸頂部的
位置指示器標示，
可以了解流體流
動的方向



材質明細		
本體及端蓋	黃色	由銅棒熱鍛而成
填函蓋	綠色	由銅棒加工而成
心部	橘色	由銅棒加工而成
球部	紅色	由銅棒加工並施以鍍鉻及拋光處理
封塞	藍色	原生特弗龍
把手	黑色	壓鑄鋁合金加塑膠披覆
位置指示器	綠色	由銅棒加工而成
彈簧+華司	紫色	不鏽鋼
螺絲	綠色	鍍鋅鋼材

GENERAL TABLE: valve dimensions per type and size								
nominal diameter	8	10	15	20	25	32	40	50
gas size in inch	1/4"	3/8"	1/2"	3/4"	1"	1 1/4"	1 1/2"	2"
ΦD bore mm	10	13	13	18	23	29	35	44
A mm	130	130	130	160	160	195	195	235
B min mm	77	77	77	89	93	110	115	129
B max mm	85	85	85	98	102	121	125	141
ΦC mm	38	38	38	48	58	67	78	95
E mm	21	21	21	26	31	34	40	47
F mm	56	56	61	74	88	99	114	132
L mm	71	71	80	96	113	130	147	169
weight with L ball gr	679	643	637	1100	1710	2660	3710	5880
weight with T ball gr	677	639	632	1090	1695	2610	3660	5820